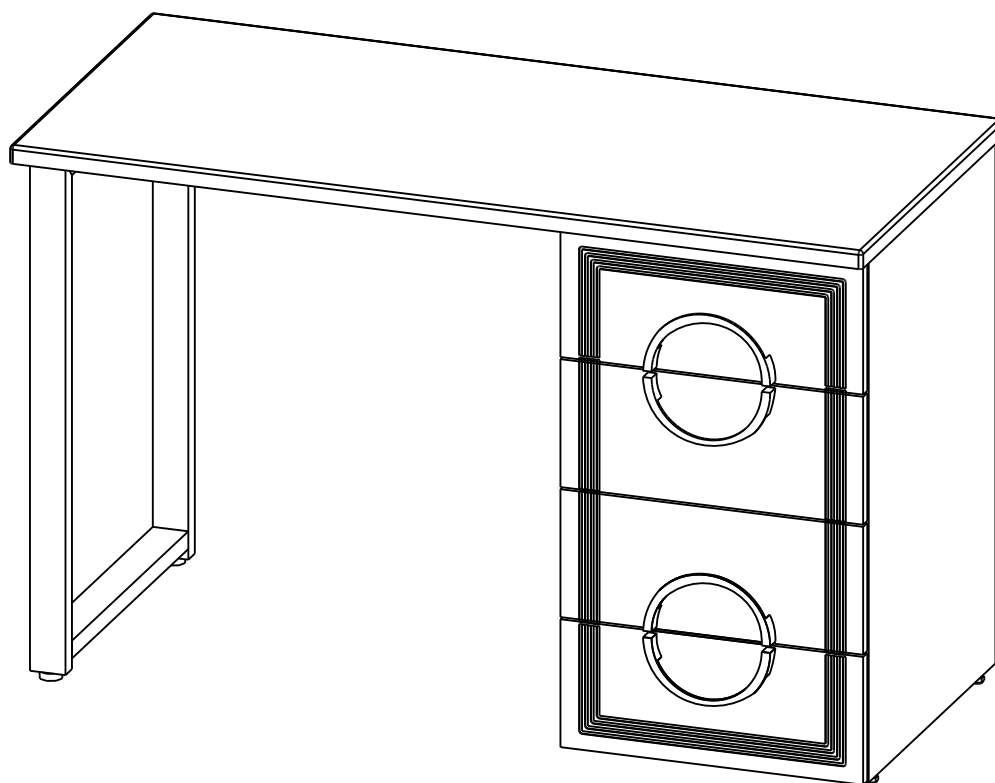




Инструкция по сборке и эксплуатации мебели

СТОЛ ОЛ-10

Габариты: Ш.1200 x В.760x Г.550 мм



Универсальная сборка

ГОСТ 19917-2014
ГОСТ 16371-2014







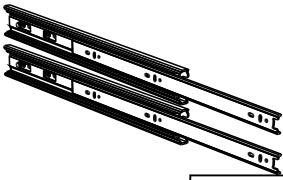
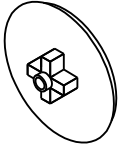
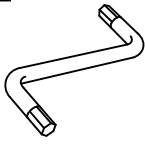
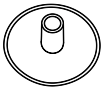


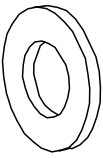

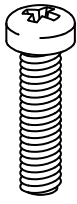
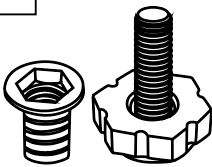
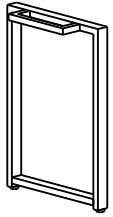

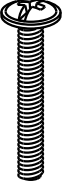
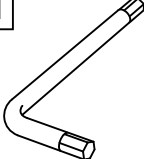
Уважаемые покупатели!

Рекомендуем доверить сборку Вашей мебели профессиональным сборщикам

Детализировка

№	Размеры, мм	Материал	Кол-во, шт
1	735*490	ЛДСП 16 мм	1
2	735*490	ЛДСП 16 мм	1
3	718*398	ЛДСП 16 мм	1
4	398*490	ЛДСП 16 мм	1
5	450*130	ЛДСП 16 мм	4
6	450*130	ЛДСП 16 мм	4
7	340*130	ЛДСП 16 мм	4
8	1200*550	МДФ 25 мм	1
9	180*426	МДФ 16 мм	1
10	180*426	МДФ 16 мм	1
11	180*426	МДФ 16 мм	1
12	180*426	МДФ 16 мм	1
13	350*444	ЛДВП 4 мм	4

Фурнитура

<p>С</p>  <p>Шпилька минификса x30</p>	<p>D</p>  <p>Головка минификса x30</p>	<p>H</p>  <p>Шуруп 3,5*16 x48</p>	<p>A</p>  <p>Евровинт 7*50 x16</p>	<p>O</p>  <p>Направляющие 450 мм x4</p>
<p>E</p>  <p>Заглушка минификса x30</p>	<p>Z</p>  <p>Ключ для конфирмата x1</p>	<p>B</p>  <p>Заглушка евровинта x16</p>	<p>R</p>  <p>x4</p>	<p>I</p>  <p>Инструкция по сборке x1</p>
<p>T</p>  <p>Шайба М6 x4</p>	<p>Y</p>  <p>Муфта М6 врезная x4</p>	<p>J</p>  <p>Винт М6*35 x4</p>	<p>F</p>  <p>Опора М6 x4</p>	<p>W</p>  <p>Стойка x1</p>
<p>W</p>  <p>Винт М5*8 x32</p>	<p>T</p>  <p>Винт М4*20 x8</p>	<p>Z1</p>  <p>Ключ №6 x1</p>		

Проверка комплектности и дефектов

При получении рекомендуем проверить мебель на предмет ее комплектности и внешних качественных признаков. Следует проверить наличие деталей по перечню деталировки, осмотреть их на отсутствие видимых дефектов, проверить наличие и комплектность фурнитуры.

При обнаружении видимых дефектов, просьба делать их фотофиксацию в упаковке.

При обнаружении нехватки фурнитуры, просьба также направлять фото этикетки, находящейся в упаковке с фурнитурой.

Общие условия эксплуатации и ухода за мебелью

1. Мебель должна эксплуатироваться в сухих и теплых помещениях, не подверженных перепадам температур, имеющих отопление и вентиляцию при температуре воздуха не ниже +10°C и не выше +40°C и относительной влажностью 45-75%. Существенные отклонения от указанных режимов приводят к значительному ухудшению потребительских качеств и повреждения мебели.

2. Запрещается устанавливать нагревательные приборы (печи, плиты, духовки, световые элементы и др.) рядом с фасадами, т.к. контакт с поверхностями или воздухом, температура которых превышает 80°C может привести к оплавлению, деформации и отслоению пластика ПВХ от основы фасада. Избегать повышенной влажности.

3. Во избежание выгибания и разбухания деталей из ЛДСП / МДФ следует оберегать их поверхность от длительного воздействия влаги. Недопустимо попадание на поверхности жидкостей, растворяющих пластики, пленку ПВХ (кислоты, растворитель, спирт, ацетон, бензин и др.).

4. Следует оберегать фасады от механических повреждений, которые могут быть вызваны воздействием твердых предметов, абразивных порошков.

5. Старайтесь нагружать навесные шкафы и выдвижные ящики равномерно, обеспечивая равновесие скользящих частей. Предметы на полках рекомендуется размещать по принципу: наиболее тяжелые – ближе к краям (стенкам ящика), более легкие ближе к центру. Помните о недопустимости статической вертикальной нагрузки для выдвижных ящиков из ЛДСП более 5 кг, на полки шкафов и столов – более 8 кг. При эксплуатации выдвижных ящиков и раздвижных дверей не прилагайте чрезмерных усилий.

6. Не допускается длительное воздействие прямых солнечных лучей, которое может привести к цветовым изменениям на поверхностях мебели или материале обивки.

7. После 6 месяцев эксплуатации мебели под нагрузкой может сложиться ситуация, когда некоторые механические детали, такие как петли, направляющие, замки и т.д., утратят оптимальную настройку, выполненную во время сборки и установки мебели. Смазка механических узлов со временем высыхает, теряет свои свойства. Подобные явления проявляются в затруднении и скрипе при открывании створок, механизмов раскладывания, механизмов выдвижения ящиков. В таких случаях не следует прилагать чрезмерные физические усилия, а необходимо выполнить своевременную регулировку петель или смазку подвижных частей механизмов специальными смазочными средствами. В процессе эксплуатации мебели резьбовые соединения следует периодически подтягивать.

8. От новой мебели может исходить естественный запах материалов, из которых она изготовлена. Запах может сохраняться в течение 3-4 недель с момента сборки. Для снижения интенсивности запаха рекомендуется протирать поверхности тканью, смоченной мягким моющим средством, вытирать чистой сухой тканью и проветривать помещение. Данные действия необходимо повторять 3 раза в день.

 При правильной эксплуатации изделия срок службы составляет 10 лет.



Если Вы не уверены или сомневаетесь в сборке изделия самостоятельно, мы рекомендуем воспользоваться услугами профессионального сборщика мебели во избежание порчи компонентов изделия.

Вопросы или проблемы с товаром?

Звоните **8-800-505-75-71**

бесплатно по России

или пишите

info@compass-shop.ru

Дорогой покупатель! Мы благодарны, что Вы выбрали наш товар и надеемся, что Вы останетесь довольны. Если у Вас возникнут какие-либо вопросы или претензии по нашему товару, просим Вас связаться с нами для оперативной и бесплатной доставки деталей.

Для оформления рекламации и получения новых деталей, просим отправить на почту info@compass-shop.ru следующее:

- 1) Фото этикетки производителя, наклеенной на упаковке
- 2) Фото и номер бракованной детали согласно инструкции по сборке
- 3) Ваши контактные данные (ФИО, номер телефона, адрес доставки)

Телефон: **8-800-505-75-71** (звонок по России и Крыму бесплатный)

График работы фабрики: понедельник-пятница с 8:30 до 17:30, сб-вс выходные (МСК)

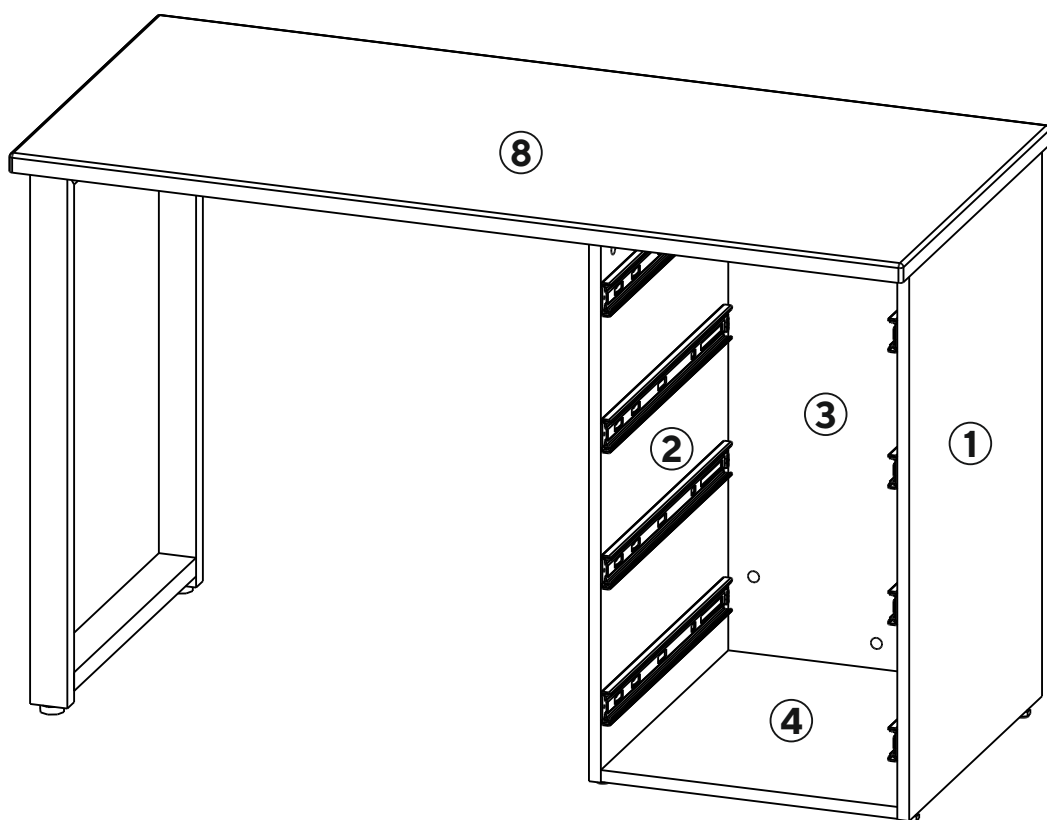
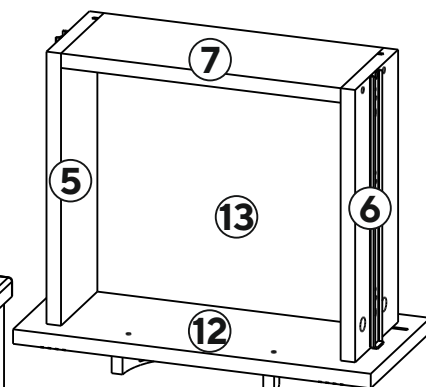
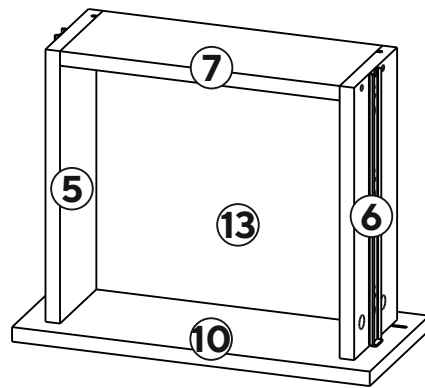
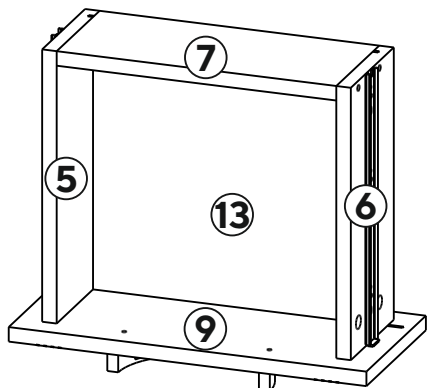
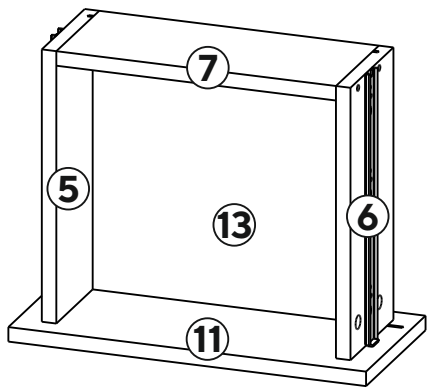
Желаем Вам хороших покупок! С уважением, мебельная фабрика «Компасс»

Гарантийные обязательства

Изготовитель гарантирует соответствие мебели требованиям ГОСТ 16371-2014, ГОСТ 19917-2014 при соблюдении условий транспортирования, эксплуатации, хранения и сборки. Гарантийный срок эксплуатации изделия 24 месяца с момента приобретения продукции у продавца. Гарантии не распространяются на изделия, поврежденные при перевозке, а также при не соблюдении правил сборки, эксплуатации и хранения, изложенных в настоящей инструкции.

К сведению покупателя:

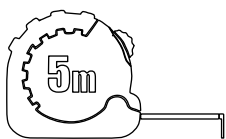
- Все виды деталей изображены схематично и могут отличаться от оригиналов.
- Производитель оставляет за собой право вносить изменения в конструктивные элементы мебели на основе внедрения передовых технологий, улучшающих качество выпускаемой продукции.



В процессе сборки Вам понадобится:



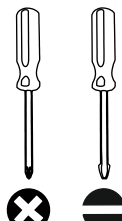
Схема сборки



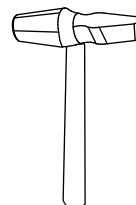
Рулетка



Уровень



Отвертки



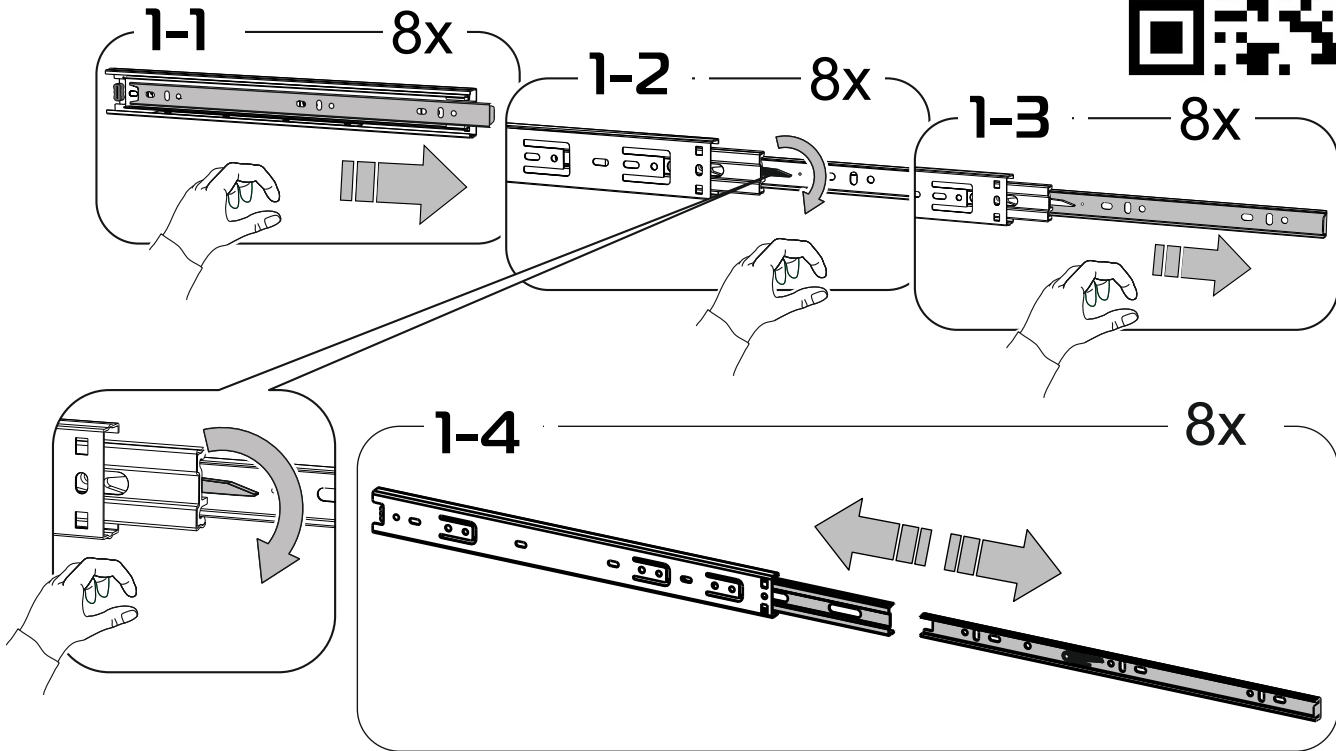
Молоток



Сверло 8мм

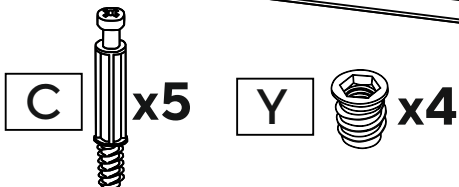
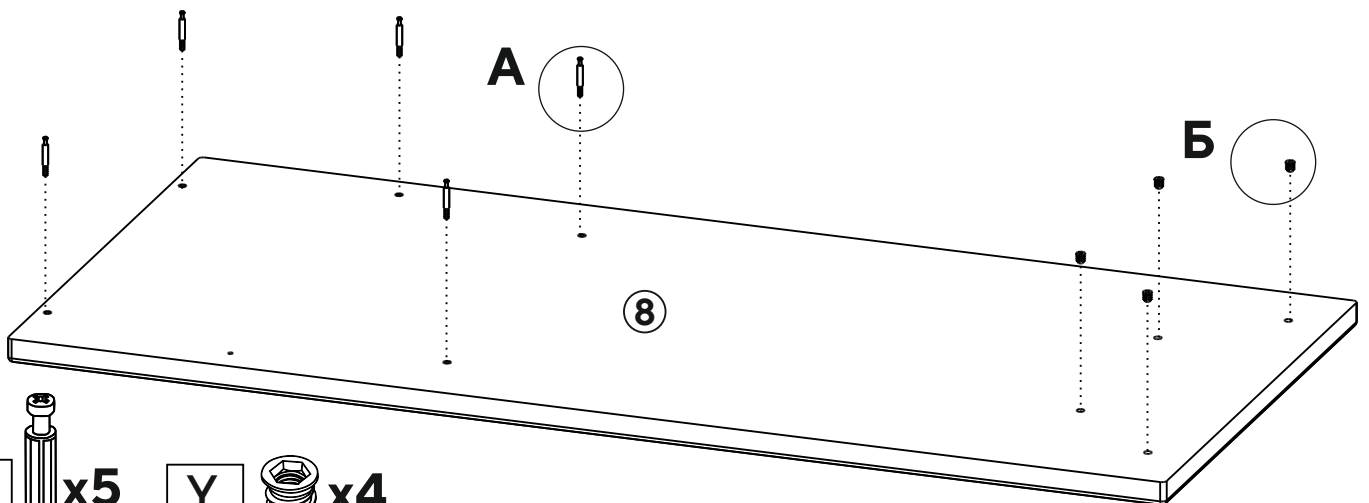
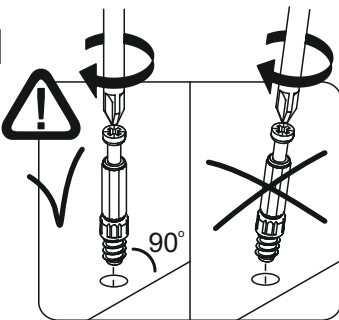
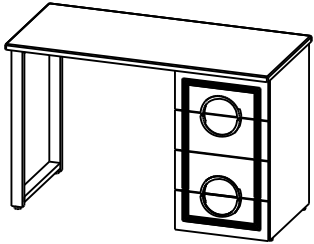
1

Видео по установке телескопических направляющих



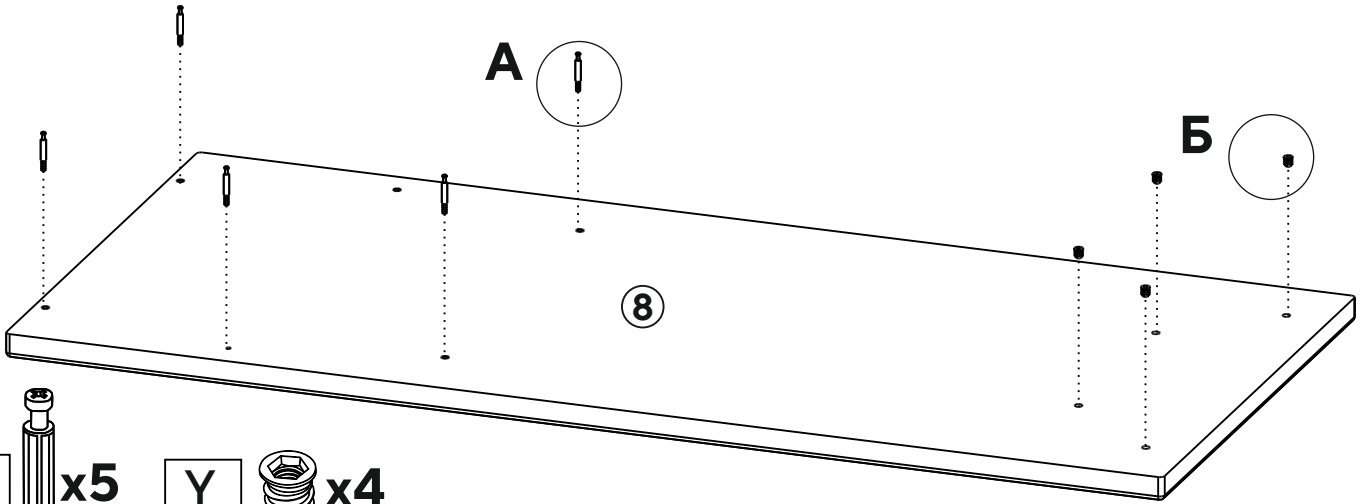
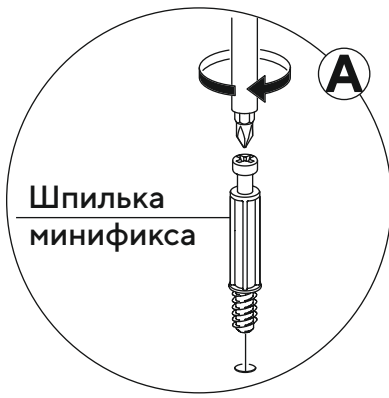
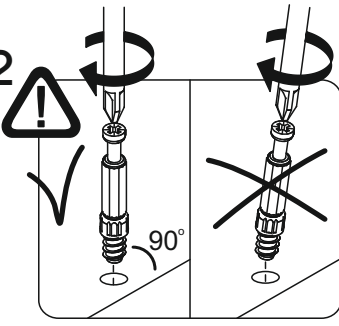
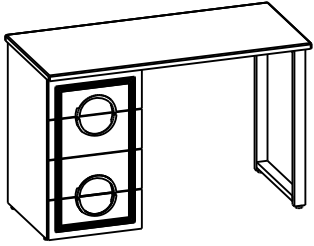
2

Исполнение 1

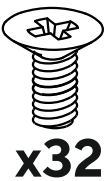
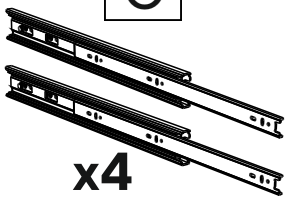
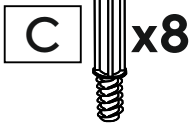


3

Исполнение 2

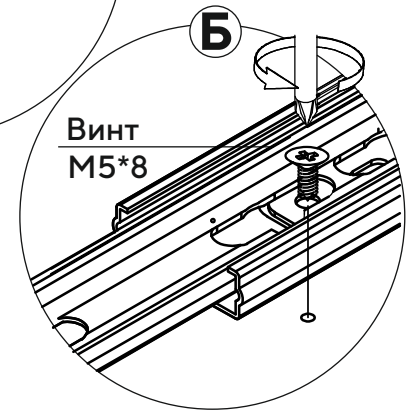
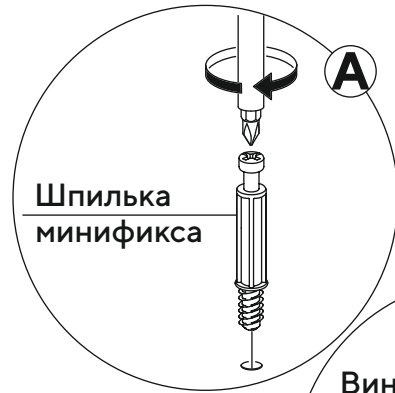
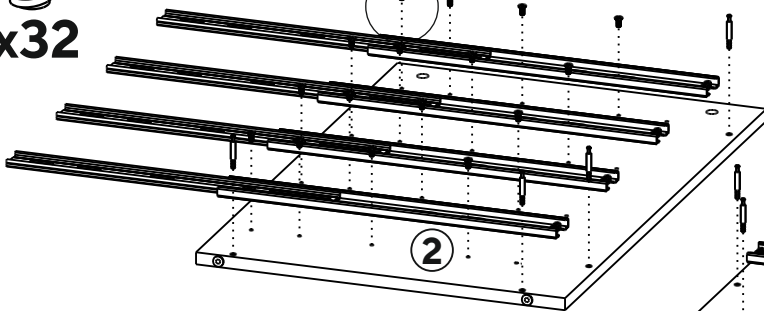


4

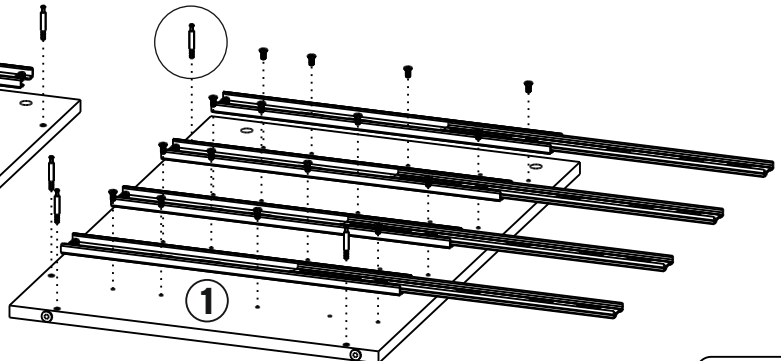


x32

Б

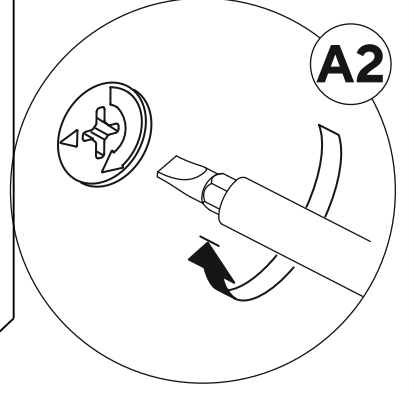
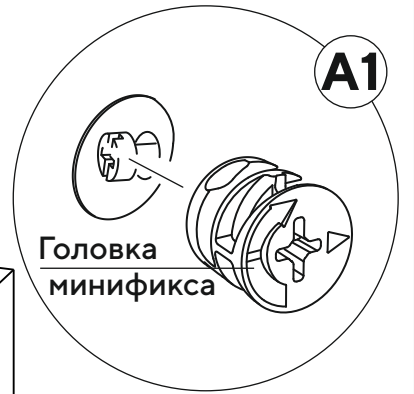
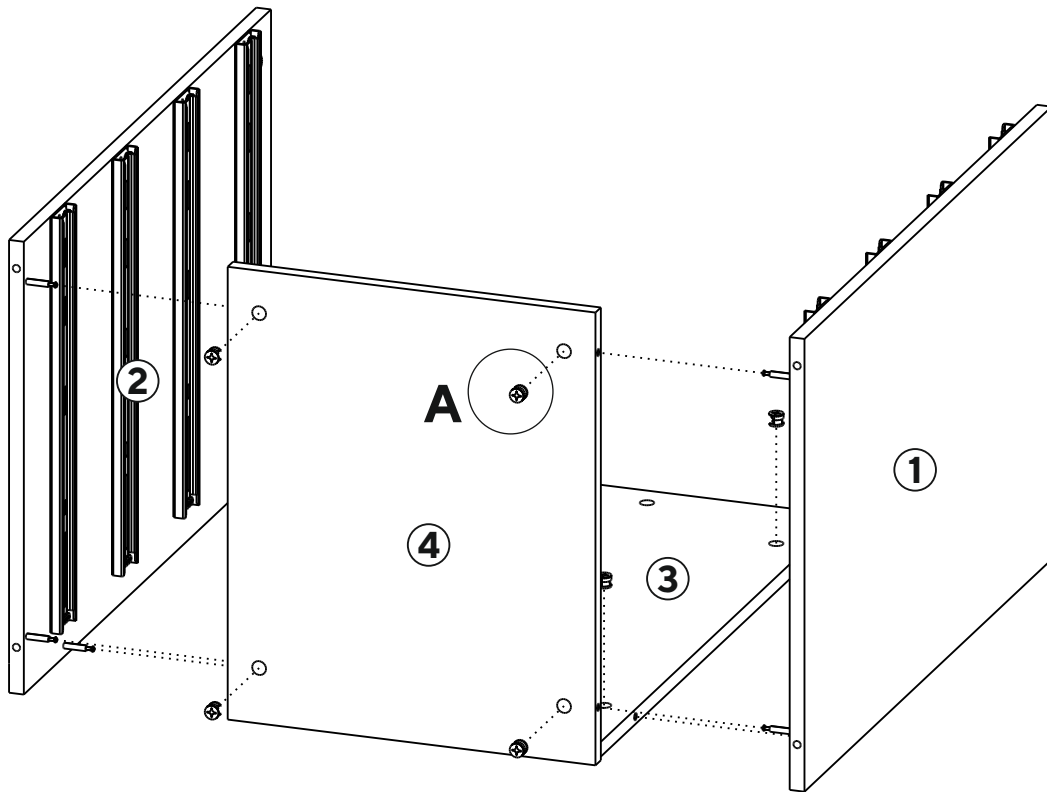


А



5

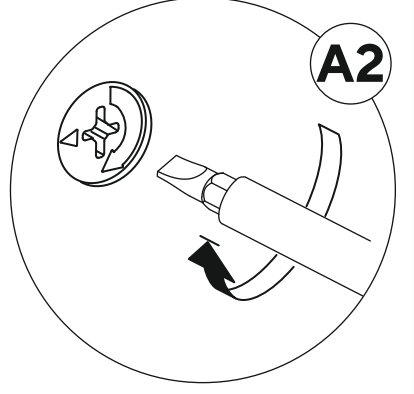
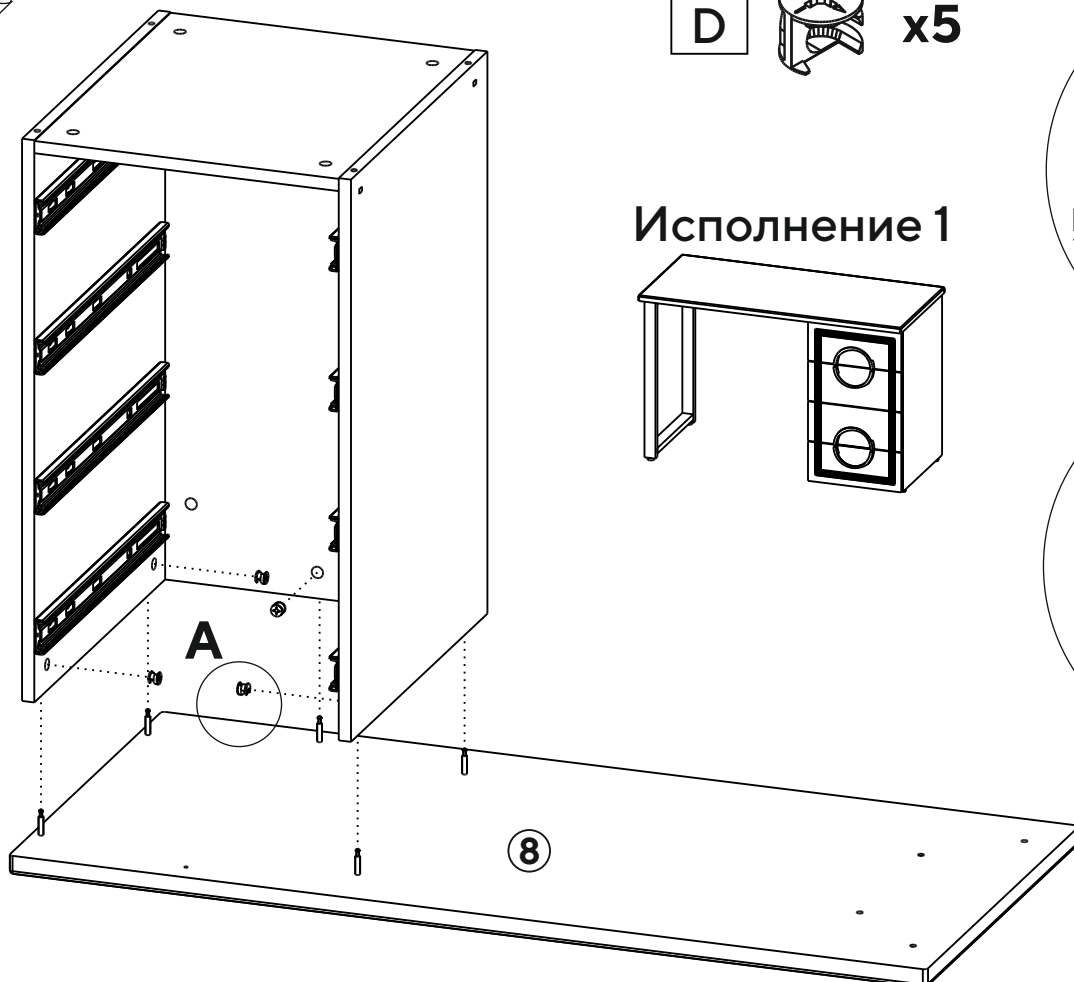
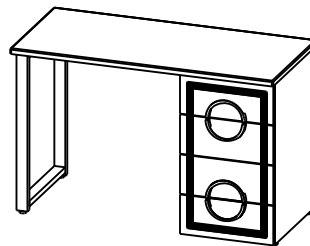
D  x8



6

D  x5

Исполнение 1



7

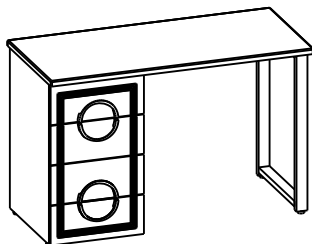
A1

D x5

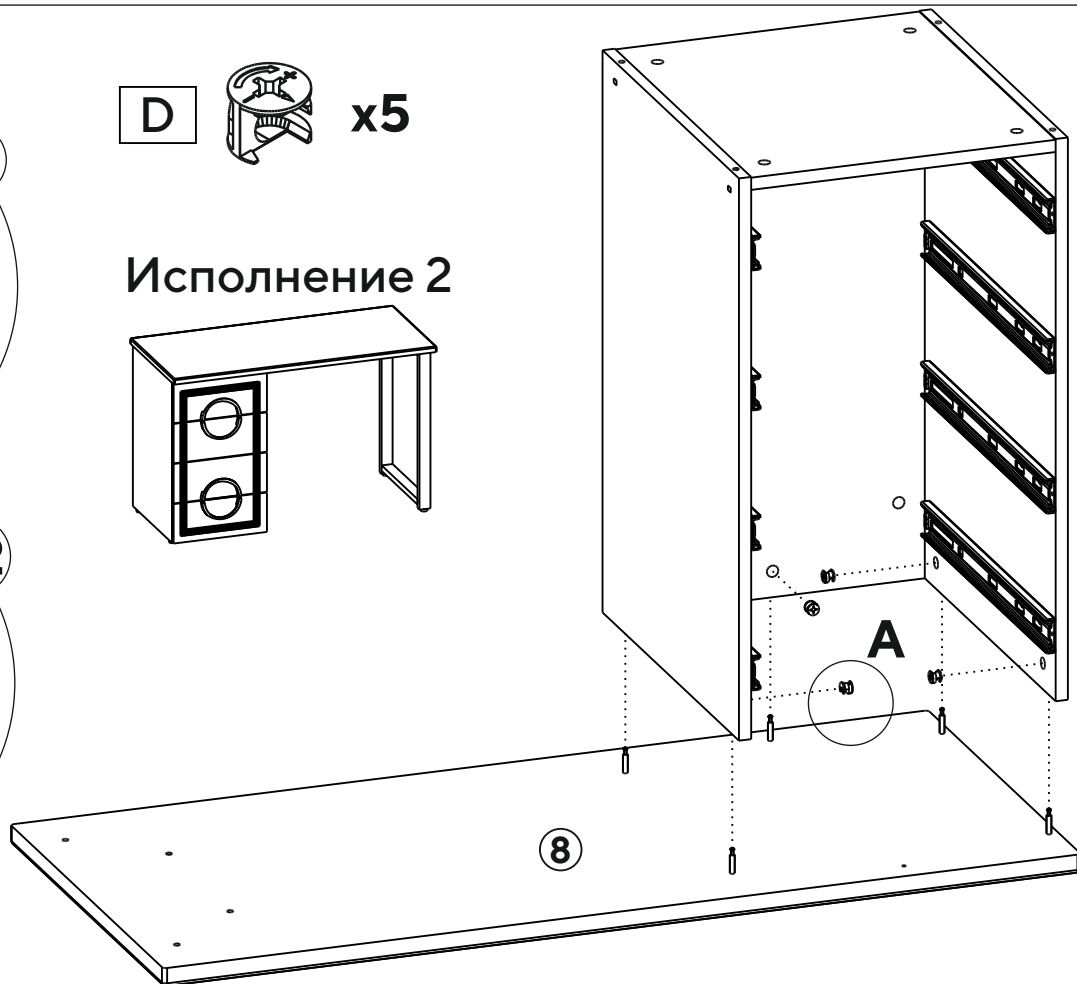


x5

Исполнение 2

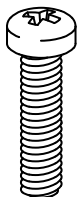
Головка
минификса

A2

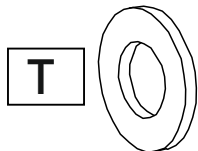


8

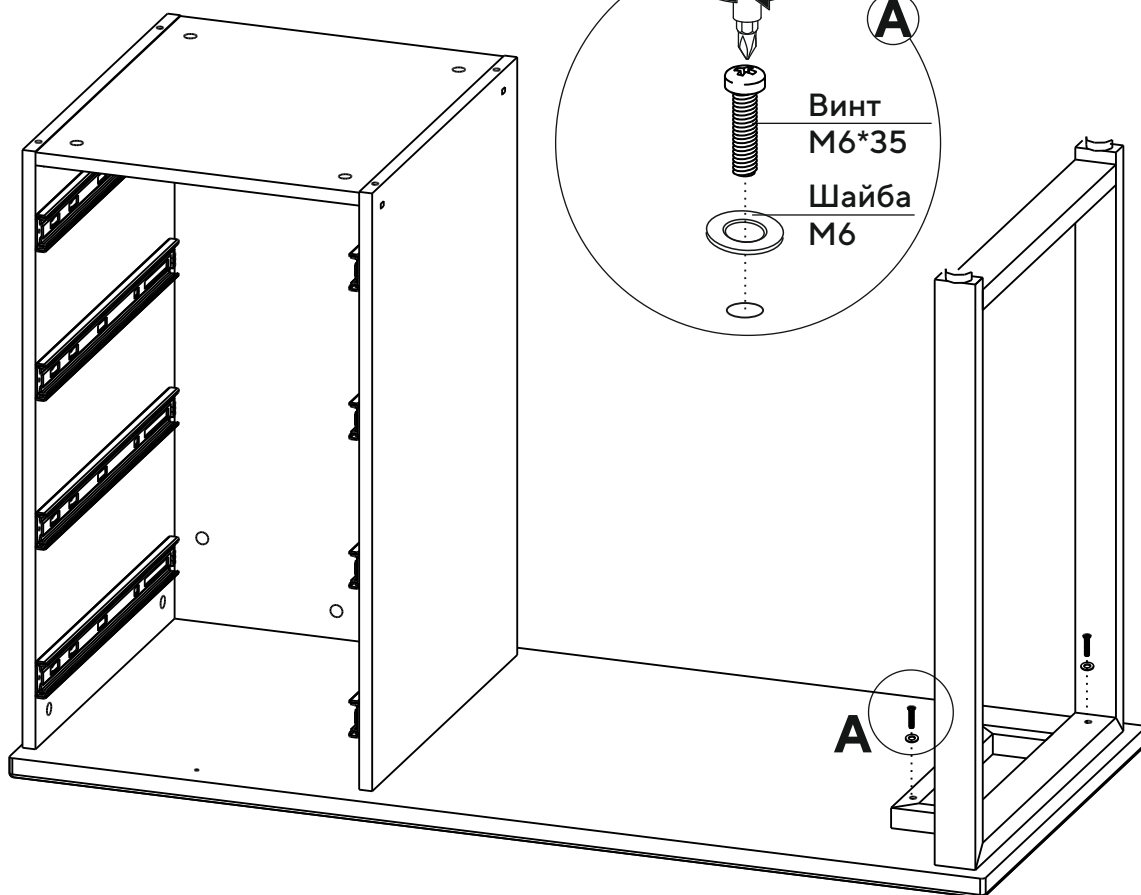
J x4



T x4



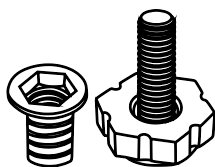
A

Винт
M6*35
Шайба
M6

A

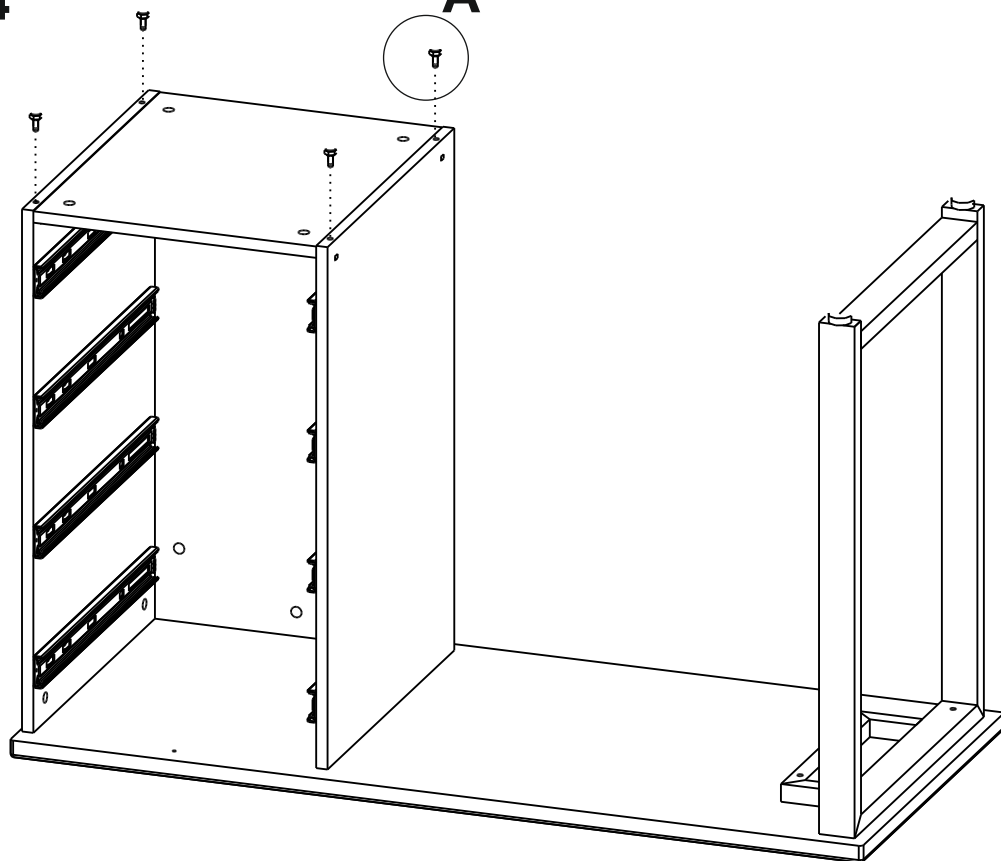
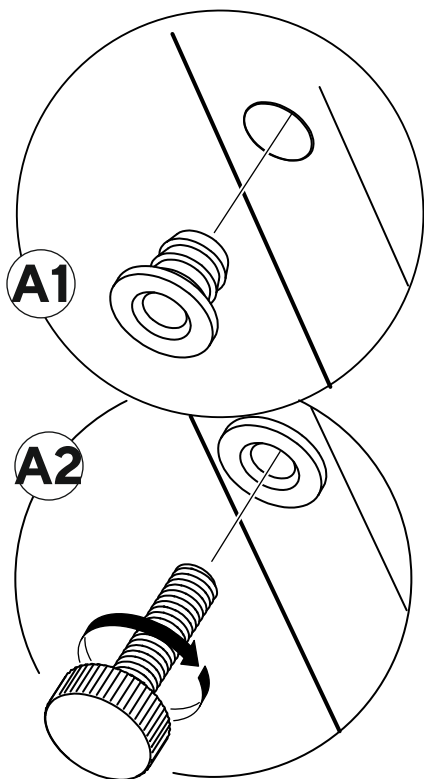
9

F

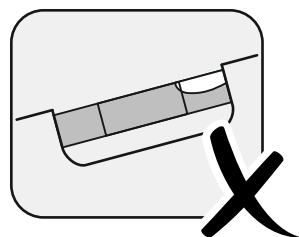
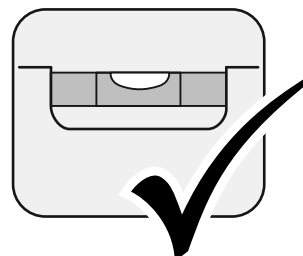
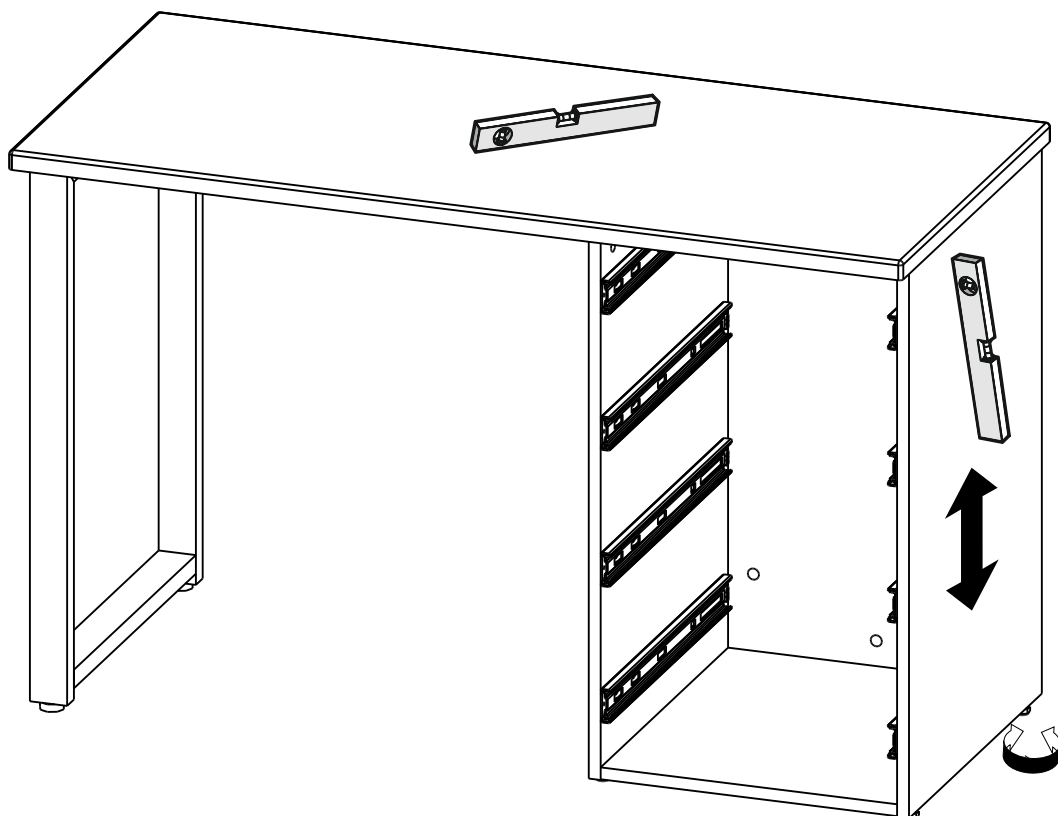


x4

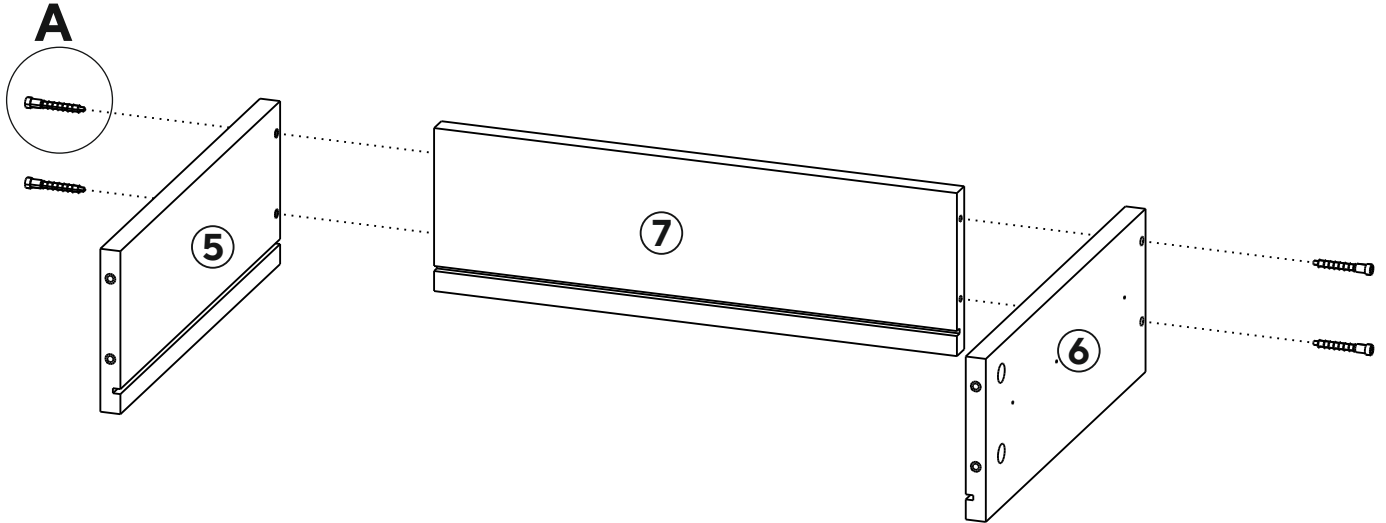
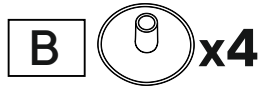
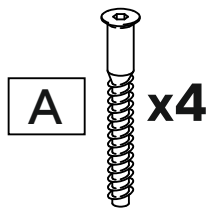
A



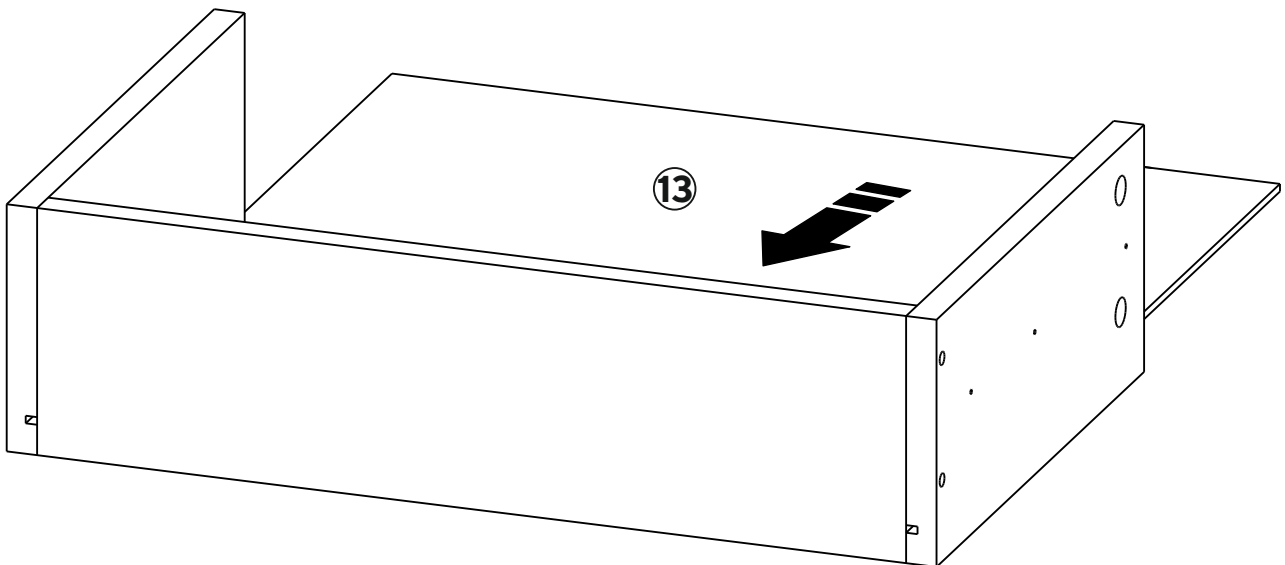
10



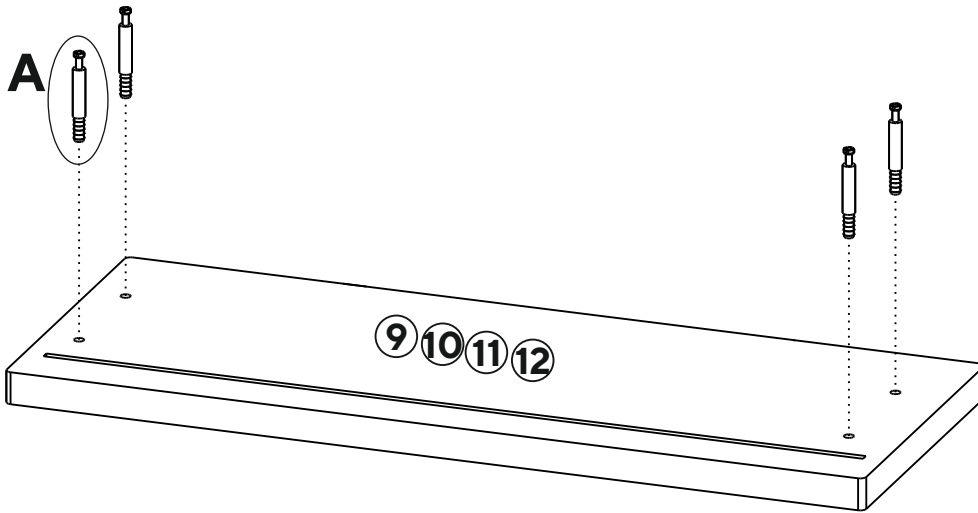
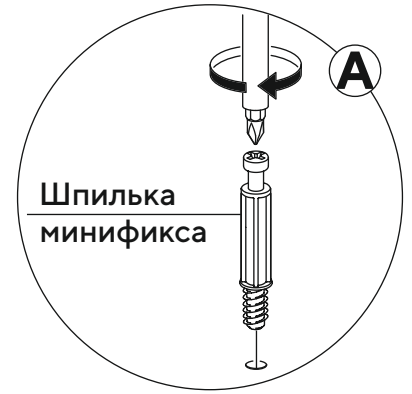
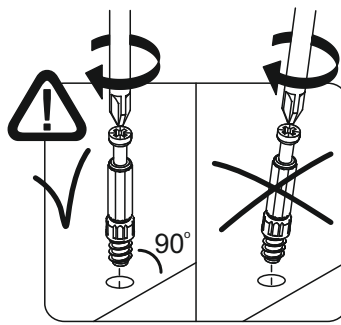
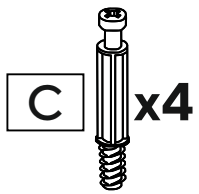
11 x4



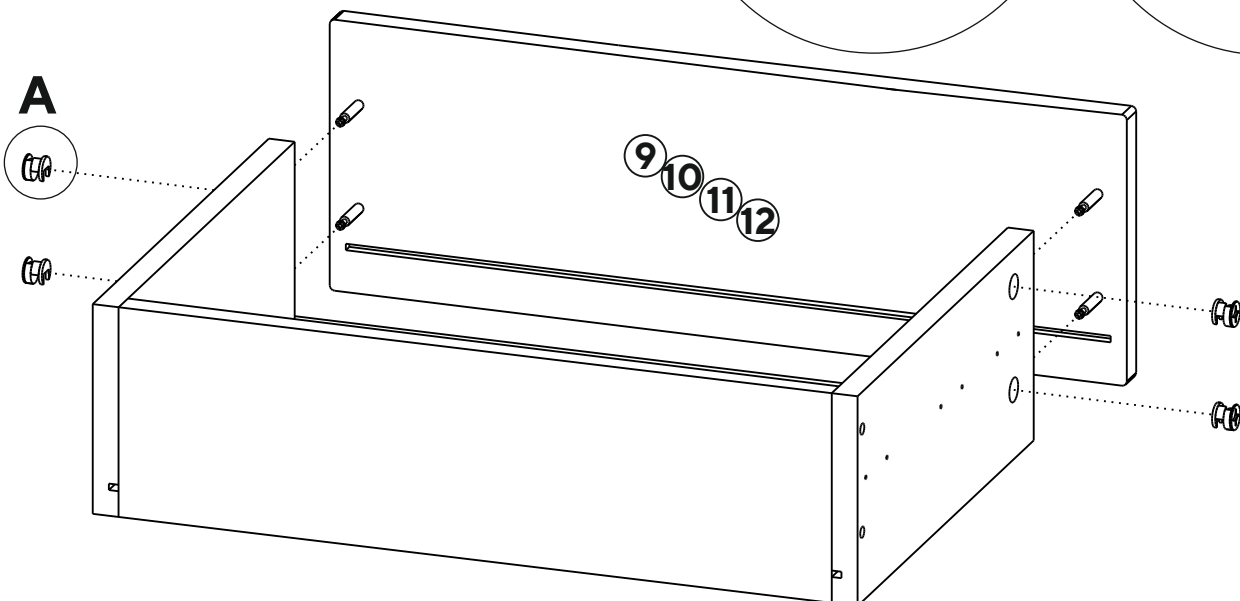
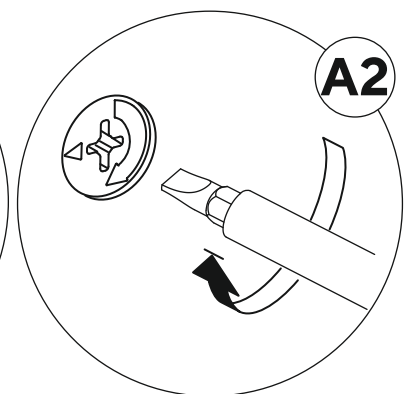
12 x4



13 x4

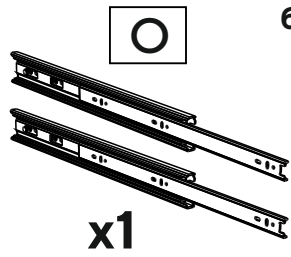


14 x4

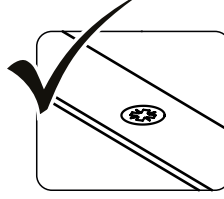
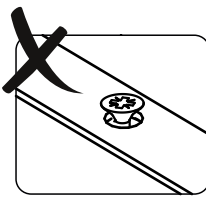


15 x4

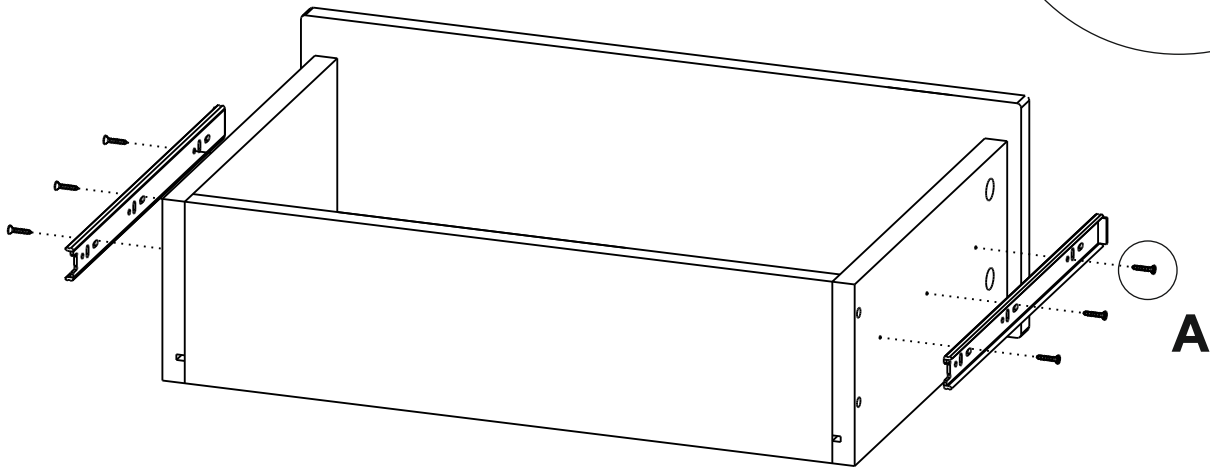
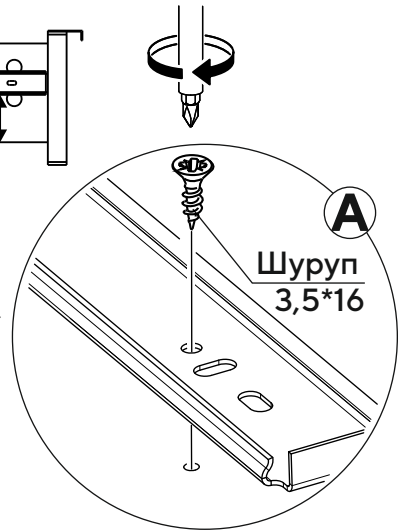
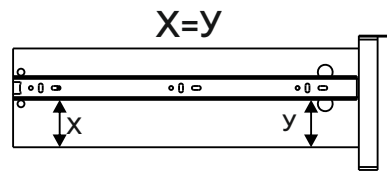
Следите, чтобы направляющая была установлена ровно и без перекосов.



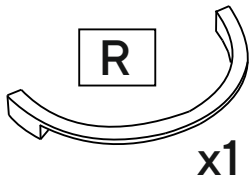
H



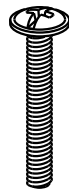
Убедитесь, что шляпки шурупов утоплены.



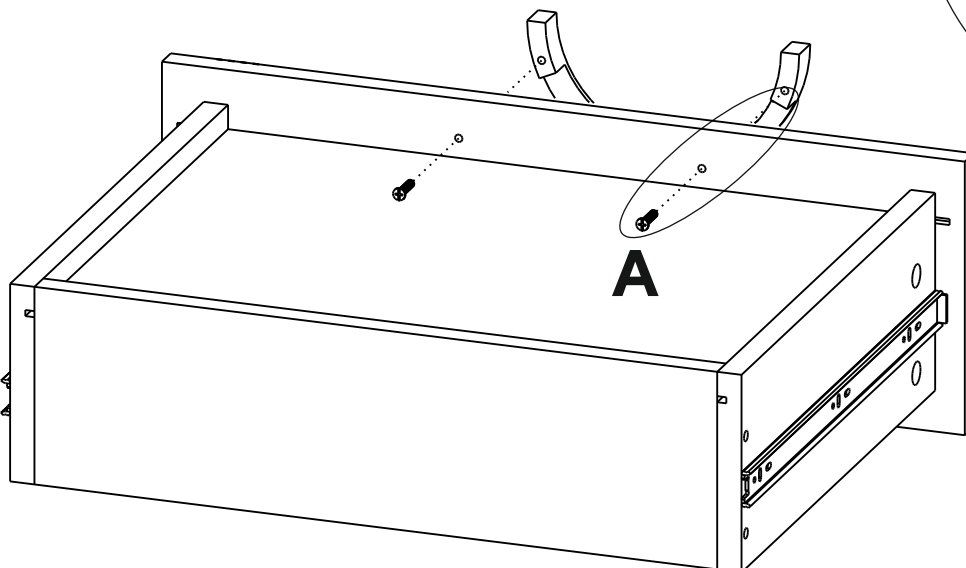
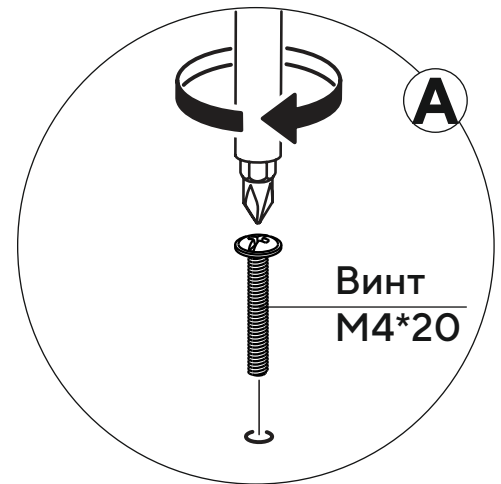
16 x4



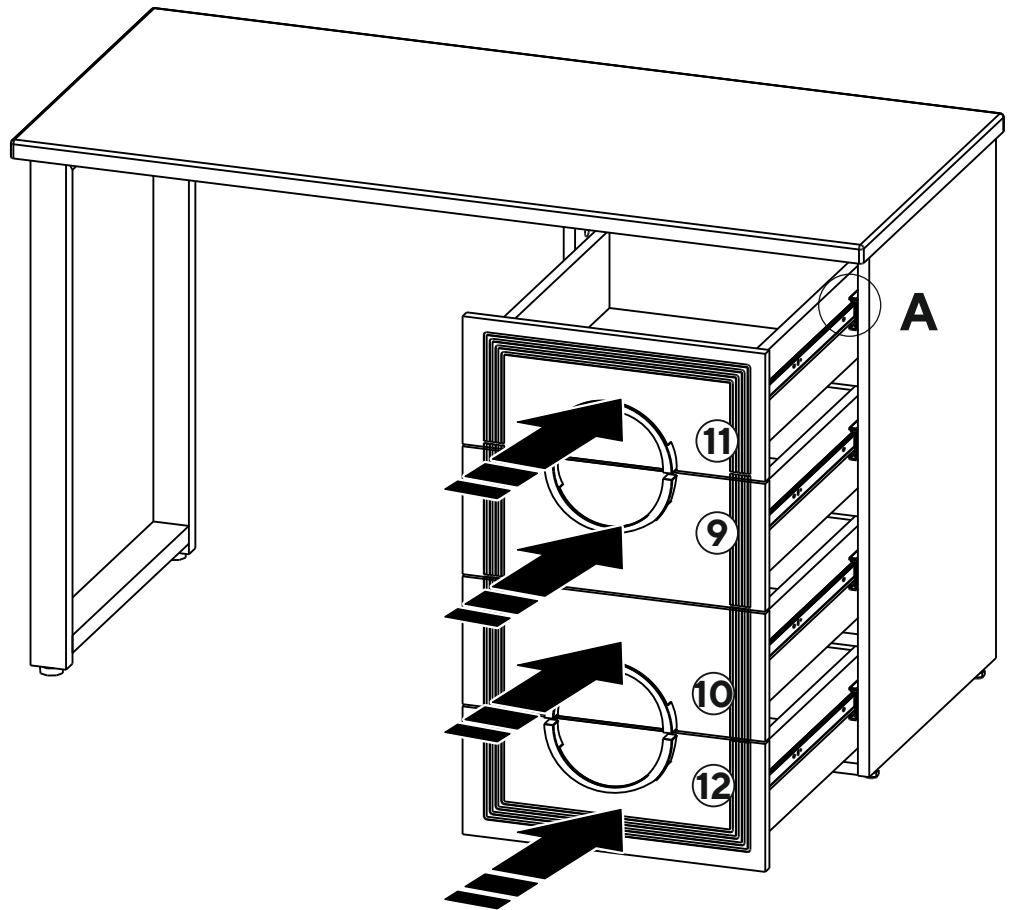
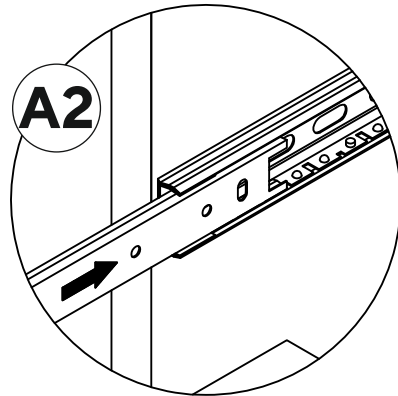
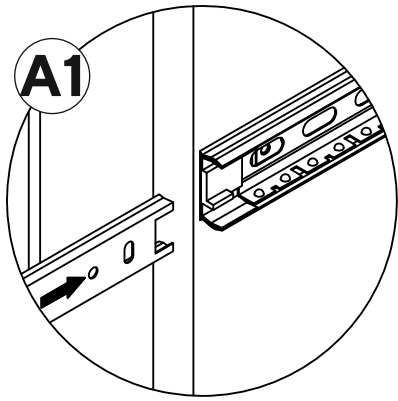
T



x2

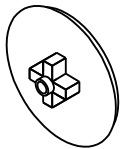


17

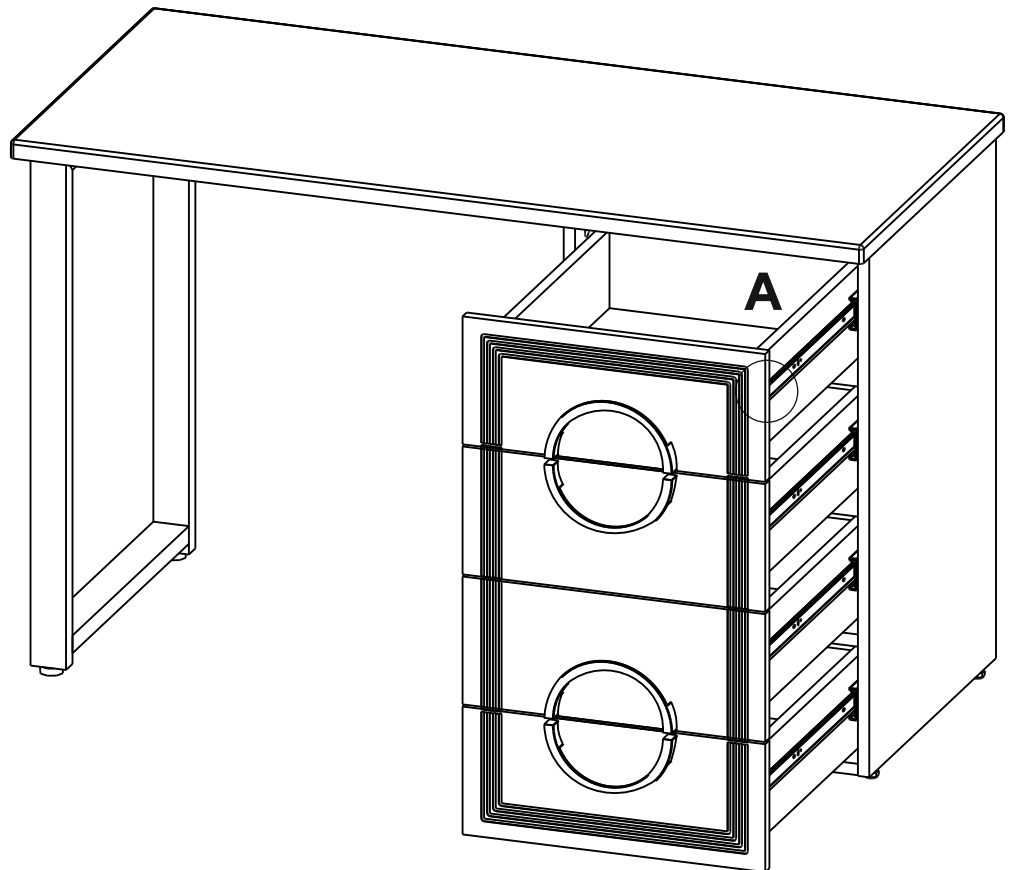


18

E



x30



19 Регулировка фасада ящика (при необходимости)

